

MWT-500R



MWT-300R



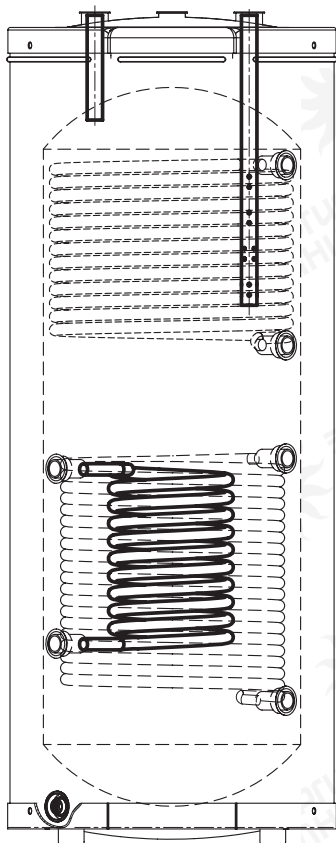
Мультифункциональный водяной бак Инструкция по эксплуатации

Содержание

1. Характеристики системы	1
1.1 Технические характеристики	1
1.2 Внутренняя конструкция	2
2. Введение	3
2.1 Основные компоненты	3
2.2 Схематическое изображение	5
3. Схема типичной системы	7
4. Установка	8
4.1 Установка датчика температуры	8
4.2 Механический регулятор температуры	9
5. Схема проводки	9

1. Характеристики системы

1.1 Технические характеристики

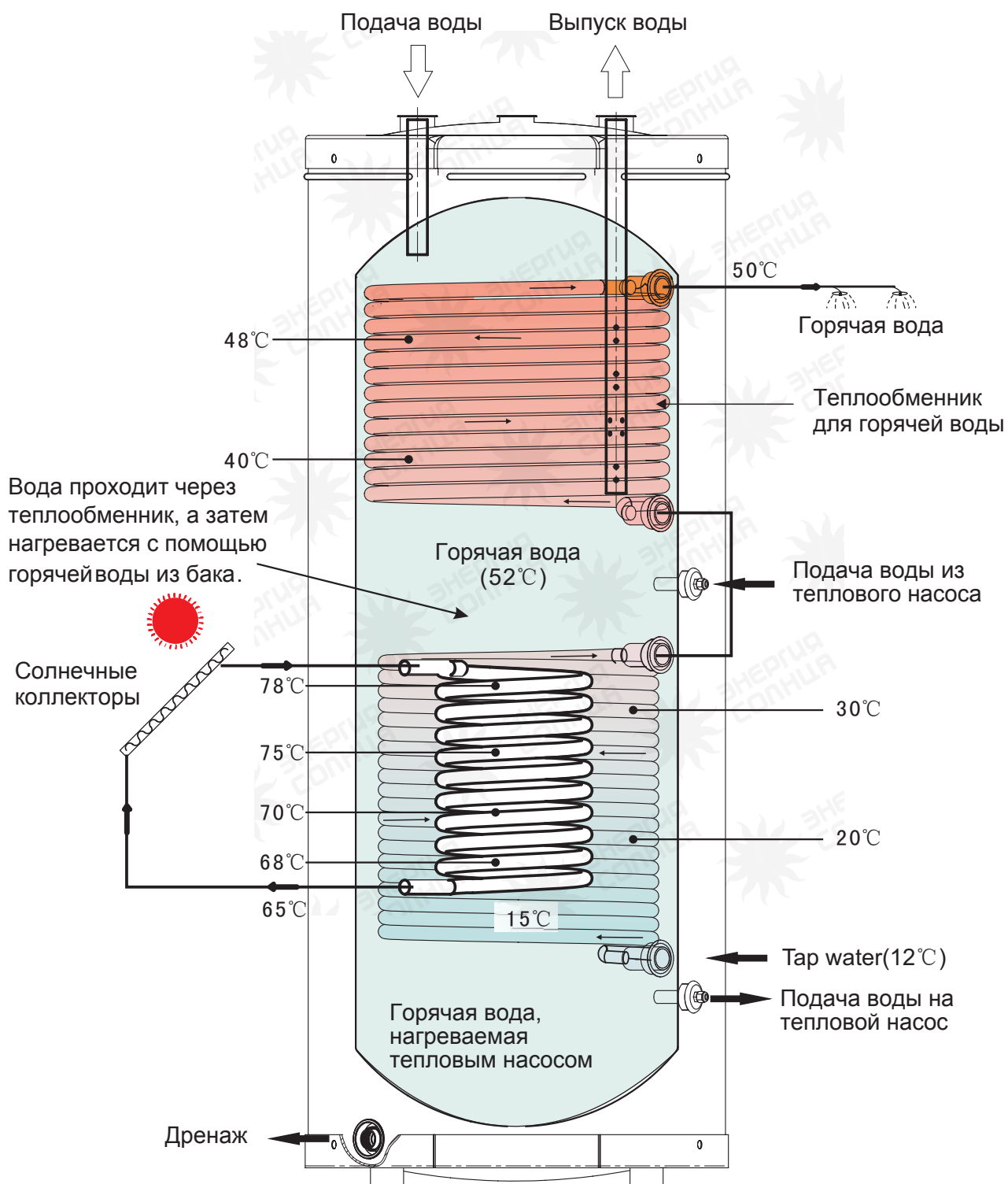


Модель			MWT-300R	MWT-500R
Объем		л	300	500
Размеры	Высота	мм	1560	1850
		мм	630	700
Внутренняя оболочка			304 stainless steel	
Внешняя оболочка			304s.s/paintion metal	
Изоляционный материал			Polyurethane injection foam	
Толщина изоляции		мм	50	
Вес нетто		кг	95	120
солн. колл.			304 stainless steel	
Диаметр ТП солн. коллект.			22	22
Длина ТП солн. коллект.		м	10	15
Материал			304s.s	
Диаметр ТП душевой			22	22
Длина ТП душевой			20	20
Электронагреватель		кВт	2×3кВт	2×3кВт

*ТП - теплообменник

1. Характеристики системы

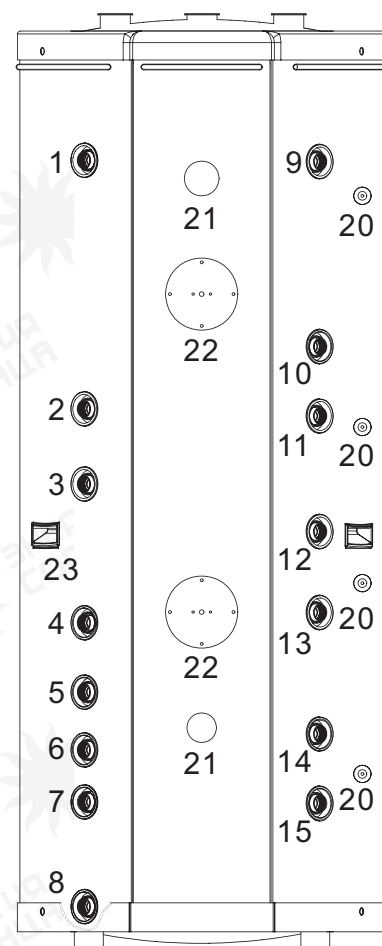
1.2 Внутренняя конструкция



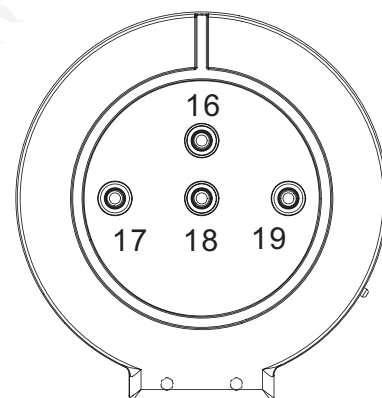
2. Введение

2.1 Основные компоненты системы - MWT-300R

№	Наименование	Размер
1	Подача воды из внешнего нагревателя	G3/4" гнездо
2	Радиаторы отопления - Подача воды	G3/4" гнездо
3	Теплообменник солнечного коллектора - Подача воды	G3/4" гнездо
4	Радиаторы отопления - Выпуск воды	G3/4" гнездо
5	Теплообменник солнечного коллектора - Выпуск воды	G3/4" гнездо
6	Теплые полы - Выпуск воды	G3/4" гнездо
7	Подача воды во внешний нагреватель	G3/4" гнездо
8	Дренаж	G3/4" гнездо
9	Теплообменник душа 1 - Выпуск воды	G3/4" гнездо
10	1 - Подача	G3/4" гнездо
11	2 -	G3/4" гнездо
12	Тепловой насос 1 -	G1" гнездо
13	Теплые полы - Подача	G3/4" гнездо
14	2 - Подача	G3/4" гнездо
15	1 - Подача	G1" гнездо
16	Расширительный бак	G3/4" штекер
17	Тепловой насос 2 - Выпуск	G1" гнездо
18	Анодная штанга	G3/4" гнездо
19	2 - Подача	G1" гнездо
20	Разъем датчика температуры	
21	Д	
22	Электронагреватель	3кВт
23	Ручка	



Вид спереди

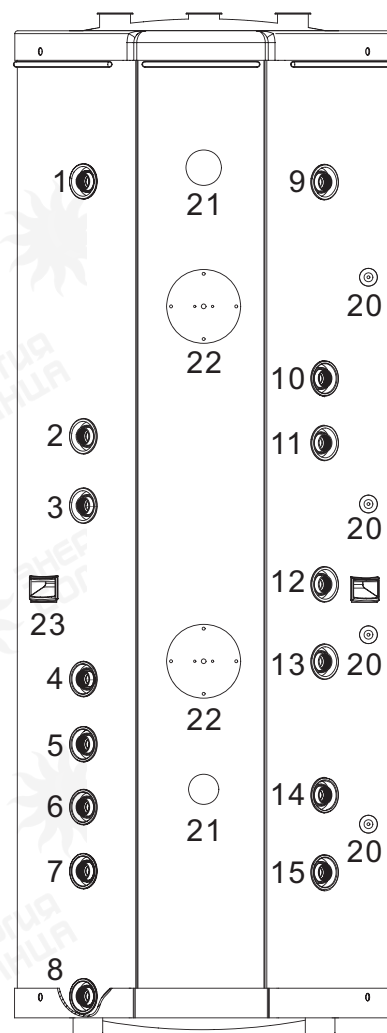


Вид сверху

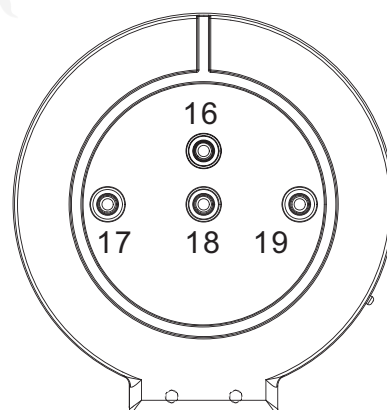
2. Введение

2.1 Основные компоненты - MWT-500R

№	Наименование	Размер
1	Подача воды из внешнего нагревателя	G3/4" гнездо
2	Радиаторы отопления - подача воды	G3/4" гнездо
3	Теплообменник солнечного коллектора - подача воды	G3/4" гнездо
4	Радиаторы отопления - выпуск воды	G3/4" гнездо
5	Теплообменник солнечного коллектора - выпуск воды	G3/4" гнездо
6	Теплые полы - выпуск воды	G3/4" гнездо
7	Подача воды в внешний нагреватель	G3/4" гнездо
8	Дренаж	G3/4" гнездо
9	Теплообменник душа 1 - выпуск воды	G3/4" гнездо
10	1 - подача	G3/4" гнездо
11	2 -	G3/4" гнездо
12	Тепловой насос 1 -	G1" гнездо
13	Теплые полы - подача	G3/4" гнездо
14	2 - подача	G3/4" гнездо
15	1 - подача	G1" гнездо
16	Расширительный бак	G3/4" штекер
17	Тепловой насос 2 - выпуск	G1" гнездо
18	Анодная штанга	G3/4" гнездо
19	2 - подача	G1" гнездо
20	Разъем датчика температуры	
21	Д	
22	Электронагреватель	3кВт
23	Ручка	



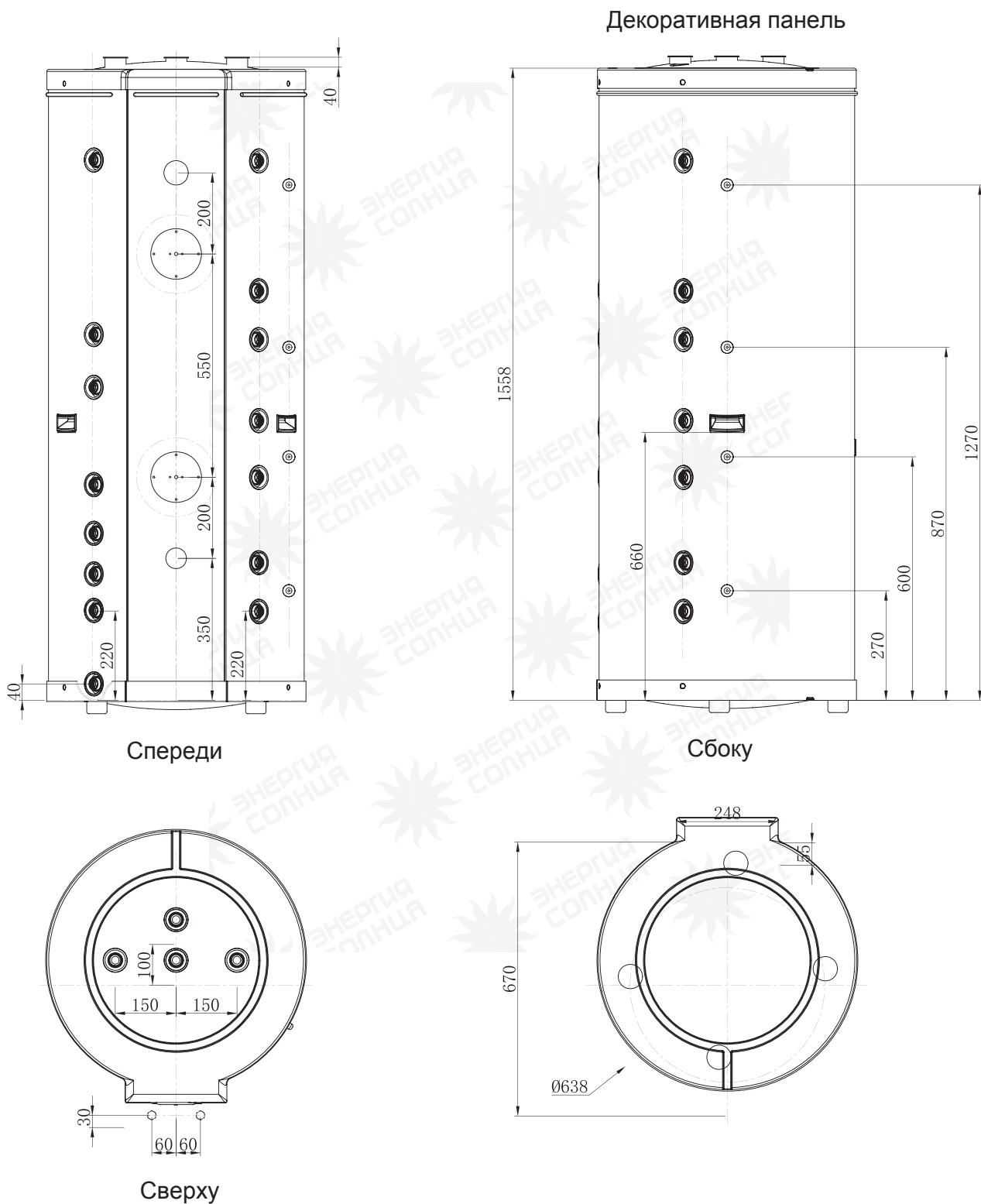
Вид спереди



Вид сверху

2. Введение

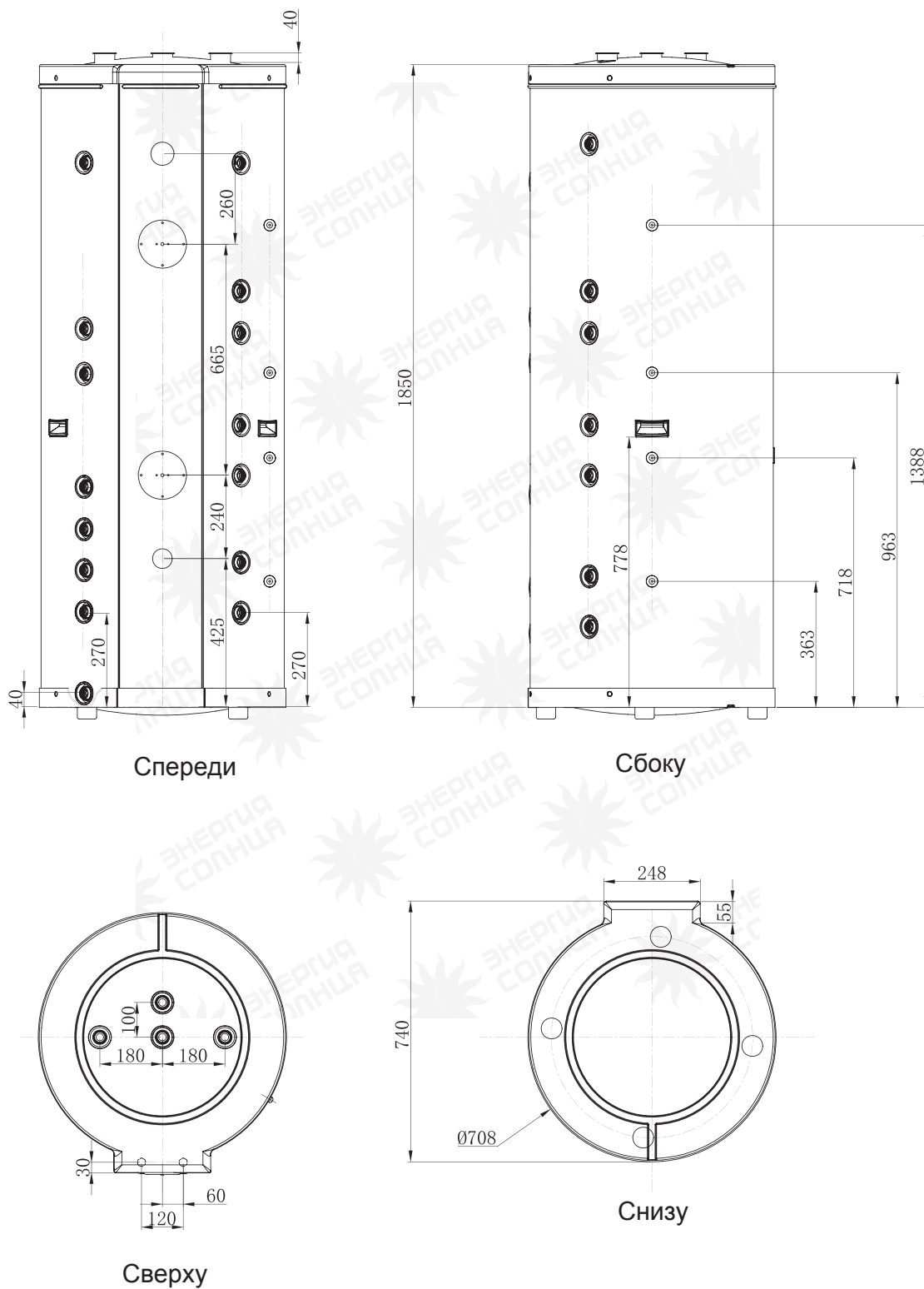
2.2 Схематическое изображение - MWT- 300R



Единицы измерения: мм

2. Введение

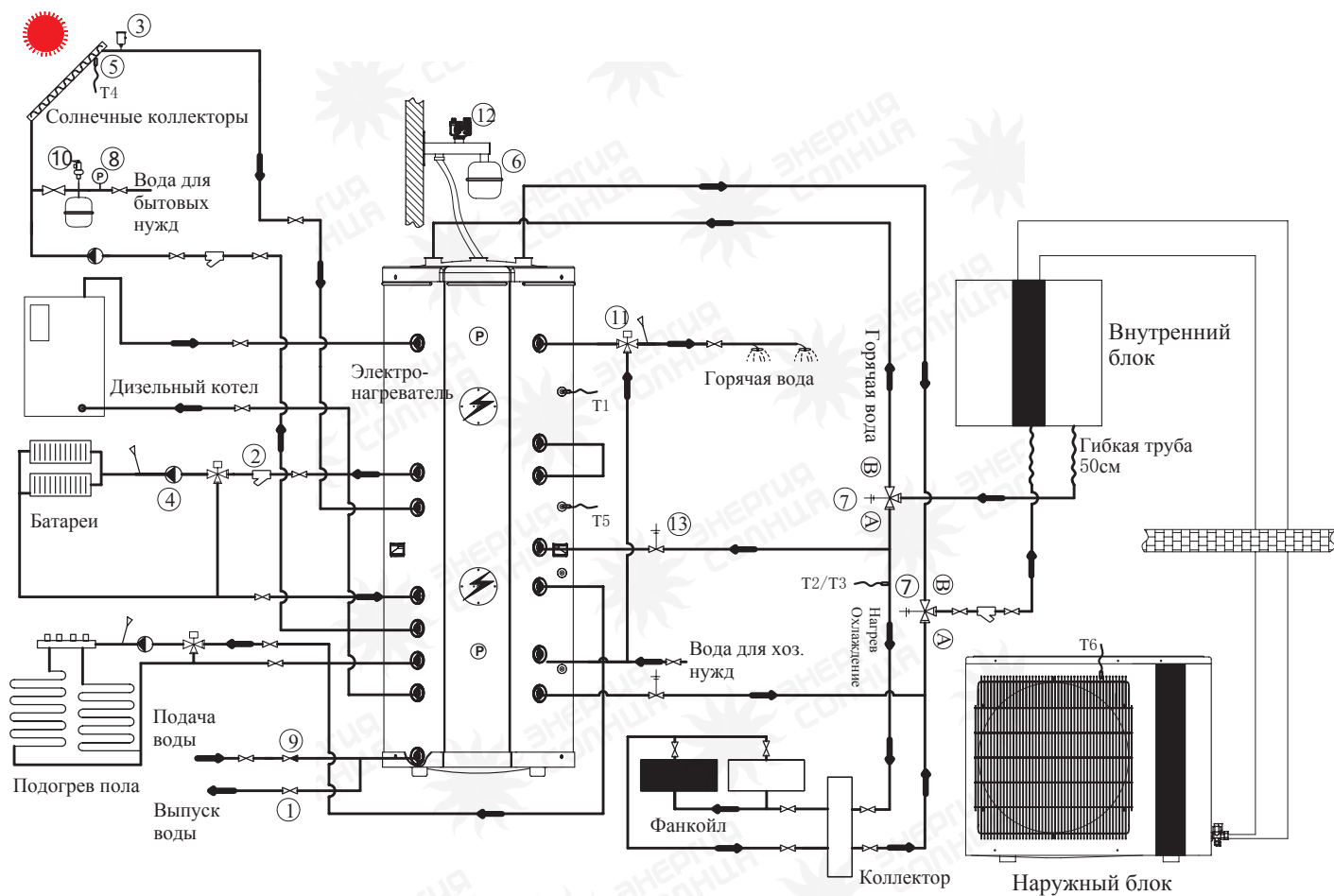
MWT -500R



Единицы измерения: мм

3. Схема типичной системы

3.1 Общая схема системы



№	Наименование	Обозн.	№	Наименование	Обозн.
2	Запорный клапан		7	3-ходной клапан	
3	Шаровой кран с фильтром		8	Водяной манометр	
4	Спускной клапан		9	Невозвратный клапан	
5	Водяной насос		10	С/К для солнечной сист.	
6	Датчики T1-T6		11	Смеситель	
	Расширительный бак		12	Предохранит. клапана	
			13	2-ходовой клапан	

4. Установка

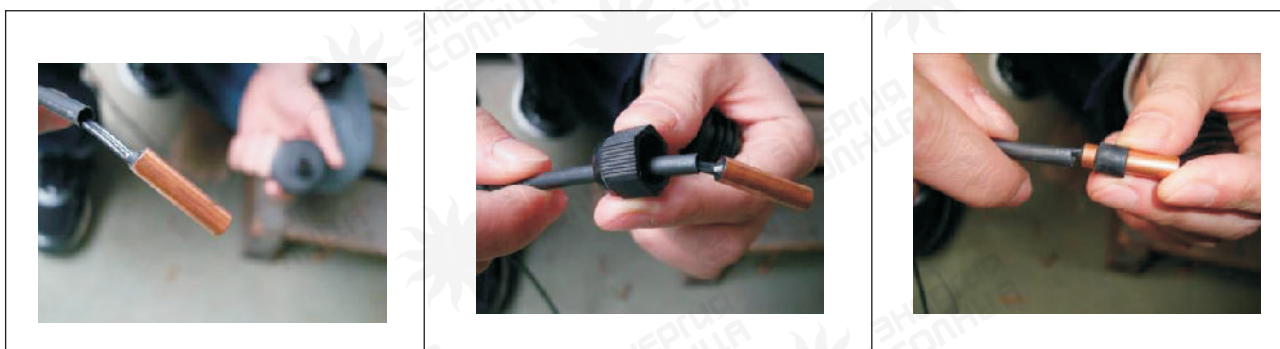
4.1 Установка датчика температуры

Датчик температуры должен быть установлен согласно следующей инструкции:

1. Для установки датчика температуры, извлеките пластиковую крышку, открутите пластиковую гайку и снимите уплотнительное кольцо.



2. Проденьте датчик через пластиковую гайку и установите назад уплотнительное кольцо.



3. Убедитесь, что датчик до конца вставлен в соответствующее отверстие в баке и плотно затяните пластиковую гайку.



Примечание: Для датчиков температуры в баке зарезервировано несколько портов. Пожалуйста, используйте порт, наиболее подходящий для конкретной схемы разводки.

4. Установка

4.2 Механический регулятор температуры

Регулятор предназначен для управления электронагревателем (ВКЛ/ВЫКЛ), а также установки температуры в диапазоне от 30°C до 75°C. Поверните ручку по часовой стрелке, чтобы увеличить температуру воды в баке.

Электронагреватель будет автоматически включен, если температура воды опустится ниже установленной температуры. Как только температура воды достигнет установленного значения, электронагреватель будет автоматически отключен.



5. Схема проводки

СХЕМА ПРОВОДКИ

R120800638



ПРИМЕЧАНИЕ: ЧАСТЬ, ВЫДЕЛЕННАЯ ПУНКТИРНОЙ ЛИНИЕЙ, ПРИСУТСТВУЕТ ТОЛЬКО В НЕКОТОРЫХ МОДЕЛЯХ.

